

Мини-экскаватор модель:

ZE26GU

Подробные Технические Характеристики:

ЗТЦ

ЗАПЧАСТИ

ТЕХНИКА

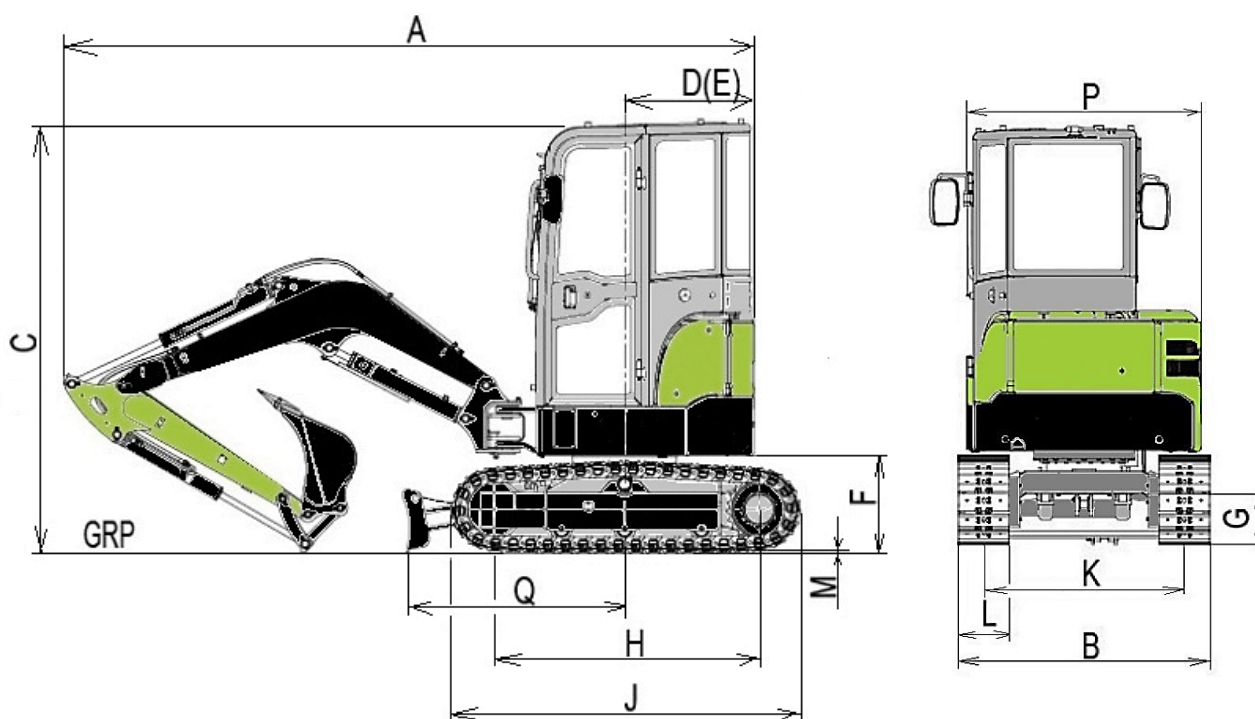
СЕРВИС

ZOOMLION



Ковш:	Объем (ширина)	м3 (мм)	0,08 (538)
Двигатель:	Модель	-	Kubota D1105, Stage IIIA
	Характеристики	-	Вертикальный, четырехтактный, с жидкостным охлаждением и непосредственным впрыском
	Номинальная мощность	кВт/ об/мин	15,6/ 2 400
	Максимальный крутящий момент	Нм/ об/мин	70,3/ 1 600
	Объем	мл	1 123
	Пусковой ток двигателя	В	12
Гидросистема:	Генератор	А	40
	Основной насос	-	Плунжерного типа
Давление в системе:	Максимальный гидропоток	л/мин	86
	Гидравлический рабочий контур	МПа	24,8
	Гидравлический контур ходовой части	МПа	24,8
	Гидравлический контур поворота башни	МПа	21,6
Количество гидроцилиндров – диаметр цилиндра X ход X диаметр поршневого штока:	Управляющий гидравлический контур	МПа	3,5
	Цилиндр стрелы	мм	1 - 75 X 386 X 40
	Цилиндр рукояти	мм	1 - 70 X 525 X 40
	Цилиндр ковша	мм	1 - 65 X 500 X 35
	Цилиндр бокового поворота стрелы	мм	1 - 65 X 404 X 40
Поворотная система:	Цилиндр отвала	мм	1 - 90 X 90 X 45
	Привод поворота	-	Поршневой двигатель, кулачкового типа
	Механизм замедления	-	Планетарный редуктор
	Скорость вращения	об/мин	11
Ходовая часть:	Тормозная система поворота	-	Односторонний тормоз
	Привод движения	-	Поршневой двигатель, кулачкового типа
	Механизм замедления	-	Планетарный редуктор
	Управление движением	-	Панель управления с педалями
	Парковочный тормоз	-	Односторонний тормоз
	Максимальное тяговое усилие	кН	26,6
	Преодолеваемый уклон	-	30°
Транспортная скорость (высокая/ пониженная)	км/ч	4,9/ 2,7	

Шасси гусеничное:	Рама шасси	-	Коробчатая структура
	Звенья гусеницы	Количество звеньев/ секций с каждой стороны	42
	Гусеничные катки	Количество с каждой стороны	3
	Несущие опорные катки	Количество с каждой стороны	1
Резервуары рабочих жидкостей:	Топливный бак	л	31
	Охлаждающая жидкость	л	7
	Моторное масло	л	5,1
	Поворотное устройство	л	0,7
	Ходовая часть	л	2x0,6
	Гидросистема	л	35
	Гидробак		22
Рабочий вес:	Стандартная комплектация	кг	2 750



Размеры:

A (Полная длина)	мм	4 262
B (Полная ширина)	мм	1 500
C (Полная высота)	мм	2 490
D (Радиус разворота кормовой части)	мм	750
E (Длина кормовой части)	мм	750
F (Высота противовеса от уровня земли)	мм	555
G (Клиренс)	мм	300
H (Длина опорной части гусеницы)	мм	1 535
J (Длина гусеничной ленты)	мм	2 030
K (Ширина колеи)	мм	1 200
L (Ширина гусеницы)	мм	300
M (Ширина грунтозацепа)	мм	16
P (Ширина поворотной платформы)	мм	1 400
Q (Расстояние от центра поворотной платформы до края отвала)	мм	1 276

Рабочая диаграмма и вырывные усилия:

A (Максимальная рабочая дистанция)	мм	4 909
B (Максимальное раскрытие на уровне земли)	мм	4 792
C (Максимальная точка глубины копания)	мм	2 881
D (Максимальная рабочая глубина копания)	мм	2 008
E (Максимальная высота копания)	мм	4 412
F (Максимальная высота выгрузки ковша)	мм	2 976
G (Минимальный радиус поворота)	мм	2 100
Максимальное вырывное усилие ковша	кН	28,35
Максимальное вырывное усилие рукояти	кН	14,92

